

Montagekonsolen



Typ HM-MS1

passend für Anschlusskasten [HM-PCB1](#)

Konsole komplett für Rohrbefestigung bestehend aus:

- 1 Stück Montageplatte aus V2A
- 2 Stück Winkel aus V2A
- 4 Stück Befestigungsschrauben mit Muttern und Scheiben zur Befestigung des Klemmkastens
- 2 Stück 0,8 m Gewindespannband
- 2 Stück Gewindespannköpfe
- 2 Stück Umlenkwinkel mit Befestigungsschraube
- 2 Stück Schrauben M 8x8 mit Federring
- 4 Stück Muttern M6 mit Scheibe und Federring

Art.-Nr. 72000010

Typ HM-MS2

passend für Anschlusskasten [HM-PCB2](#)

Konsole komplett für Rohrbefestigung bestehend aus:

- 1 Stück Montageplatte aus V2A
- 2 Stück Winkel aus V2A
- 4 Stück Befestigungsschrauben mit Muttern und Scheiben zur Befestigung des Klemmkastens
- 2 Stück 0,8 m Gewindespannband
- 2 Stück Gewindespannköpfe
- 2 Stück Umlenkwinkel mit Befestigungsschraube
- 2 Stück Schrauben M 8x8 mit Federring
- 4 Stück Muttern M6 mit Scheibe und Federring

Art.-Nr. 72000011

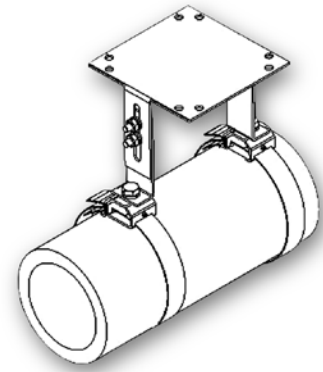
Typ HM-MS3

passend für Regler HM-CST oder HM-EC

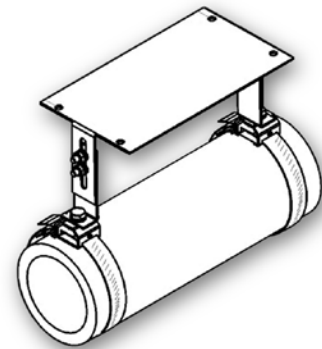
Konsole komplett für Rohrbefestigung bestehend aus:

- 1 Stück Montageplatte aus V2A
- 2 Stück Winkel aus V2A
- 4 Stück Befestigungsschrauben mit Muttern und Scheiben zur Befestigung des Klemmkastens
- 2 Stück 0,8 m Gewindespannband
- 2 Stück Gewindespannköpfe
- 2 Stück Umlenkwinkel mit Befestigungsschraube
- 2 Stück Schrauben M 8x8 mit Federring
- 4 Stück Muttern M6 mit Scheibe und Federring

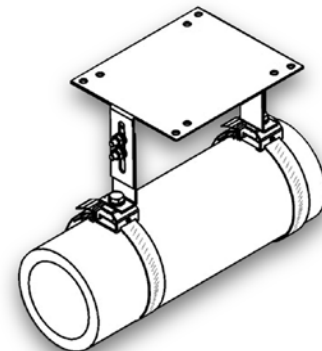
Art.-Nr. 72000012



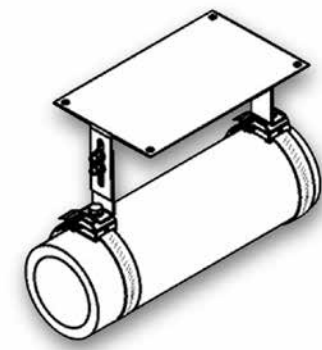
HM-MS1 Edelstahlplatte 120 x 120 mm



HM-MS2 Edelstahlplatte 220 x 120 mm



HM-MS3 Edelstahlplatte 170 x 140 mm



HM-MS4 Edelstahlplatte 230 x 140 mm

Typ HM-MS4

passend für Kapillarrohrthermostat HM-CSTL

Konsole komplett für Rohrbefestigung bestehend aus:

- 1 Stück Montageplatte aus V2A
- 2 Stück Winkel aus V2A
- 4 Stück Befestigungsschrauben mit Muttern und Scheiben zur Befestigung des Klemmkastens
- 2 Stück 0,8 m Gewindespannband
- 2 Stück Gewindespannköpfe
- 2 Stück Umlenkwinkel mit Befestigungsschraube
- 2 Stück Schrauben M 8x8 mit Federring
- 4 Stück Muttern M6 mit Scheibe und Federring

Art.-Nr. 72000013



MOHR & CO
Laborhandels-gesellschaft mbH

D-69181 Leimen
Gottlieb-Daimler-Straße 2

Tel. + 49 (0) 6224 7 10 93 + 94
Fax + 49 (0) 6224 7 70 12

info@labo-mohr.de
www.labo-mohr.de